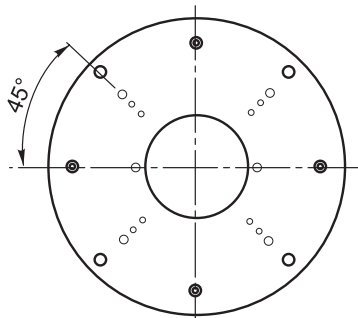
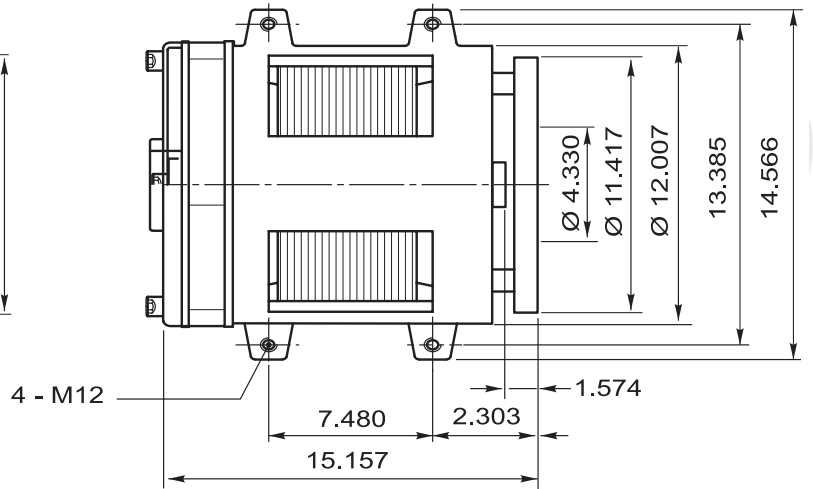
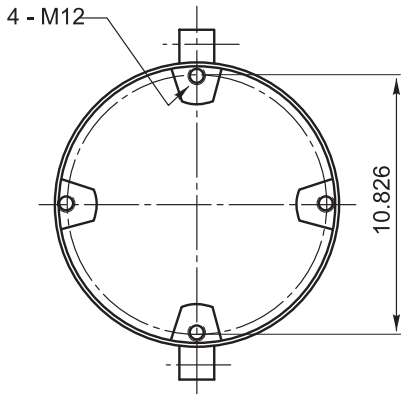




US MOTOR HP 50 - 60 - 70

ANICA
ASSOCIATO



FLANGE

